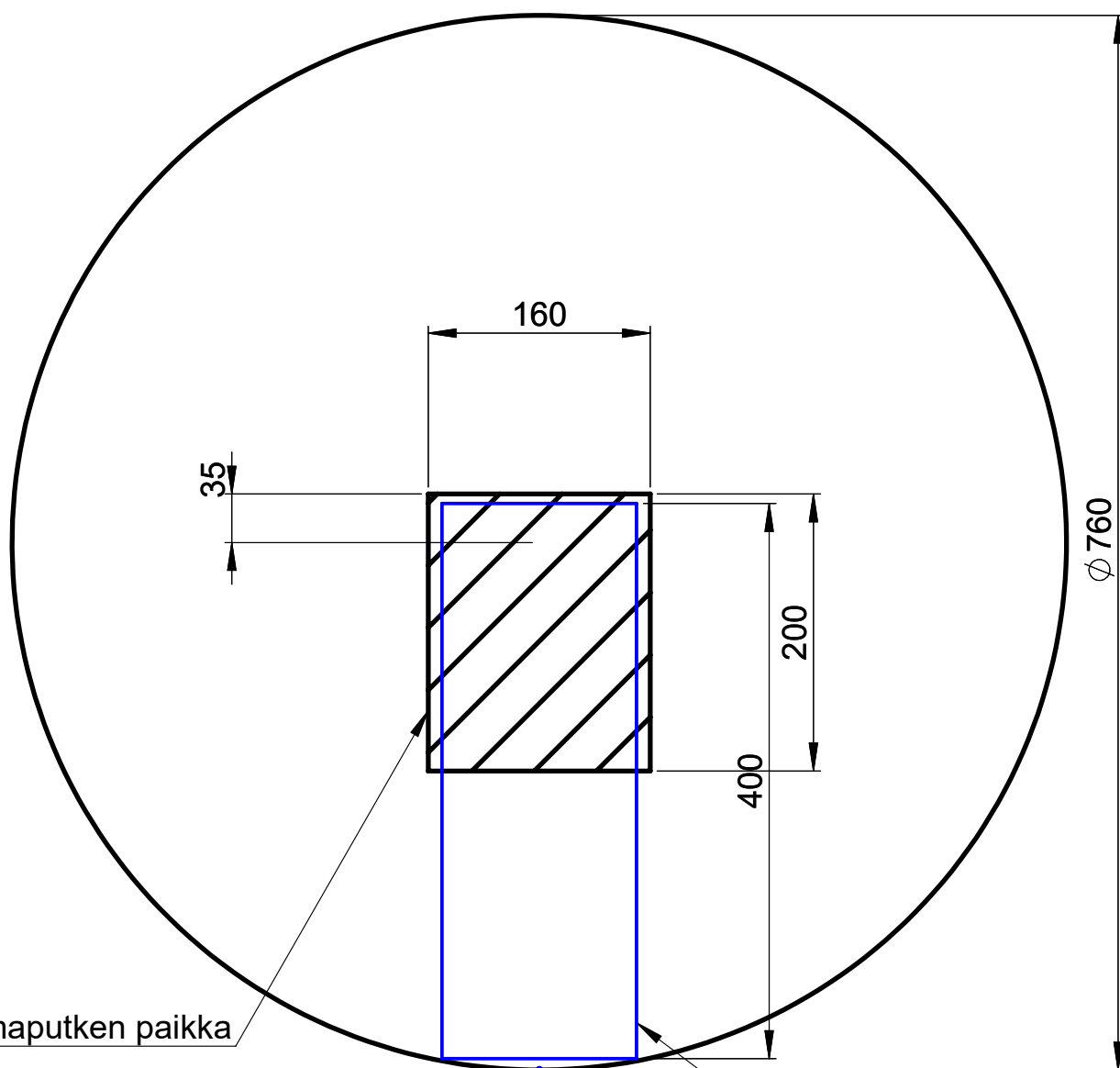


KORVAUSILMAPUTKEN SJOITUSOHJE PÖNTTÖUUNILLE GAMMA76

Korvausilmaputken pystysuoraksi osaksi suositellaan halkaisijaltaan 125 mm eristettyä teräsputkea. Jos korvausilmaputki upotetaan maahan suositellaan maan alla käytettäväksi 110 mm viemäriputkea. Korvausilman tuloaukko tulee sijaita kuvan vinoviivoitetulla alueella.



Korvausilmaputken paikka

tuhkalaatikko

Pirkanmaan
Pelti-uuni