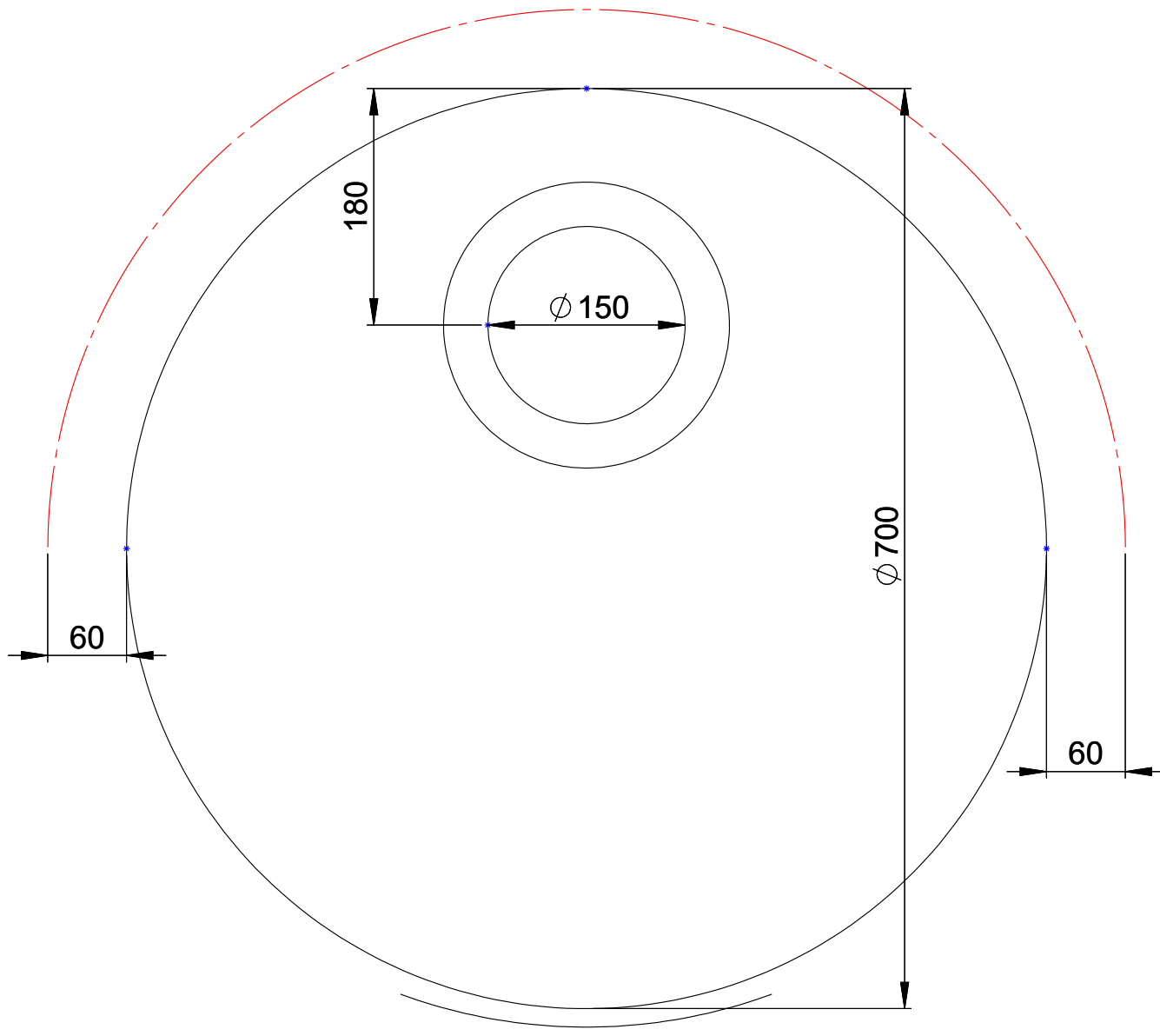


2

1

B

B



A

A



Material

Mass

kg

Designed By

Sheet

Page

Scale

A4

1/1

1:5

Model

OMEGA70, päältäliitos

Designed Date

Description

Hormiliitospaikka/  
Suojaetäisyys palavaan  
materiaaliin

Revision

Drawing Number

*Pirkanmaan  
Pelti-uuni*

2

1