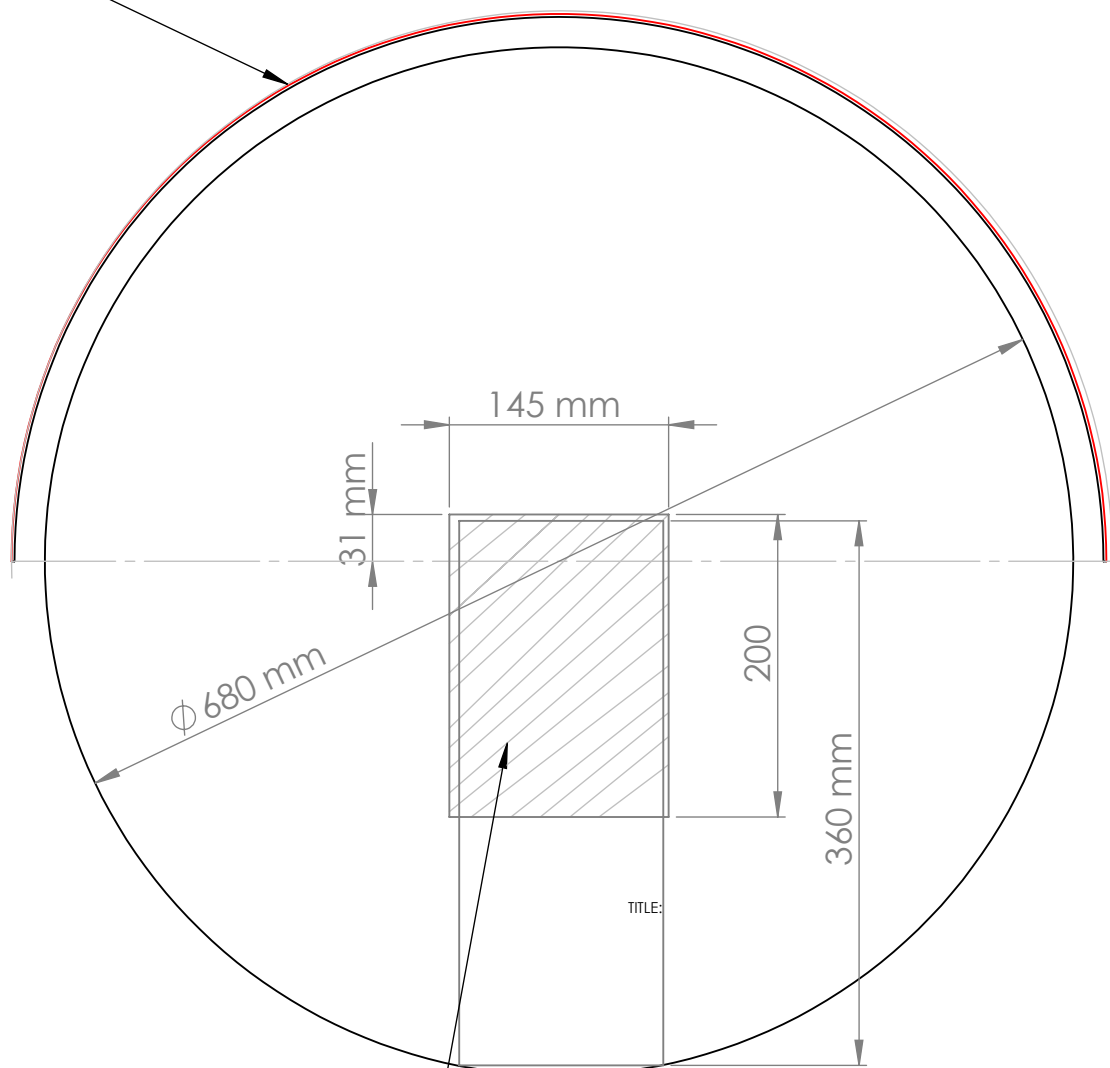


KORVAUSILMAPUTKEN SIJOITUSOHJE PÖNTTÖUUNILLE DELTA68

KORVAUSILMAPUTKEN PYSTYSUORAKSI OSAKSI SUOSITELLAAN HALKAISIJALTAAN 125MM ERISTETTYÄ TERÄSPUTKEA. JOS KORVAUSILMAPUTKI UPOTETAAN MAAHAN, SUOSITELLAAN MAAN ALLA KÄYTETTÄVÄKSI HALKAISIJALTAAN 110MM VIEMÄRIPUTKEA. KORVAUSILMAN TULOAUKKO TULEE SIIKÄ KUVISSA VINOVIIVOITETULLA ALUEELLA.

SUOJAETÄISYYS PALAVAAN MATERIAALIIN 500M



KORVAUSILMAPUTKEN PAIKKA